

Comune di Boretto (RE)

INTERVENTO DI CONSOLIDAMENTO E
ADEGUAMENTO FUNZIONALE DEL DISPOSITIVO DI
PRESA IRRIGUA DA PO IN COMUNE DI BORETTO

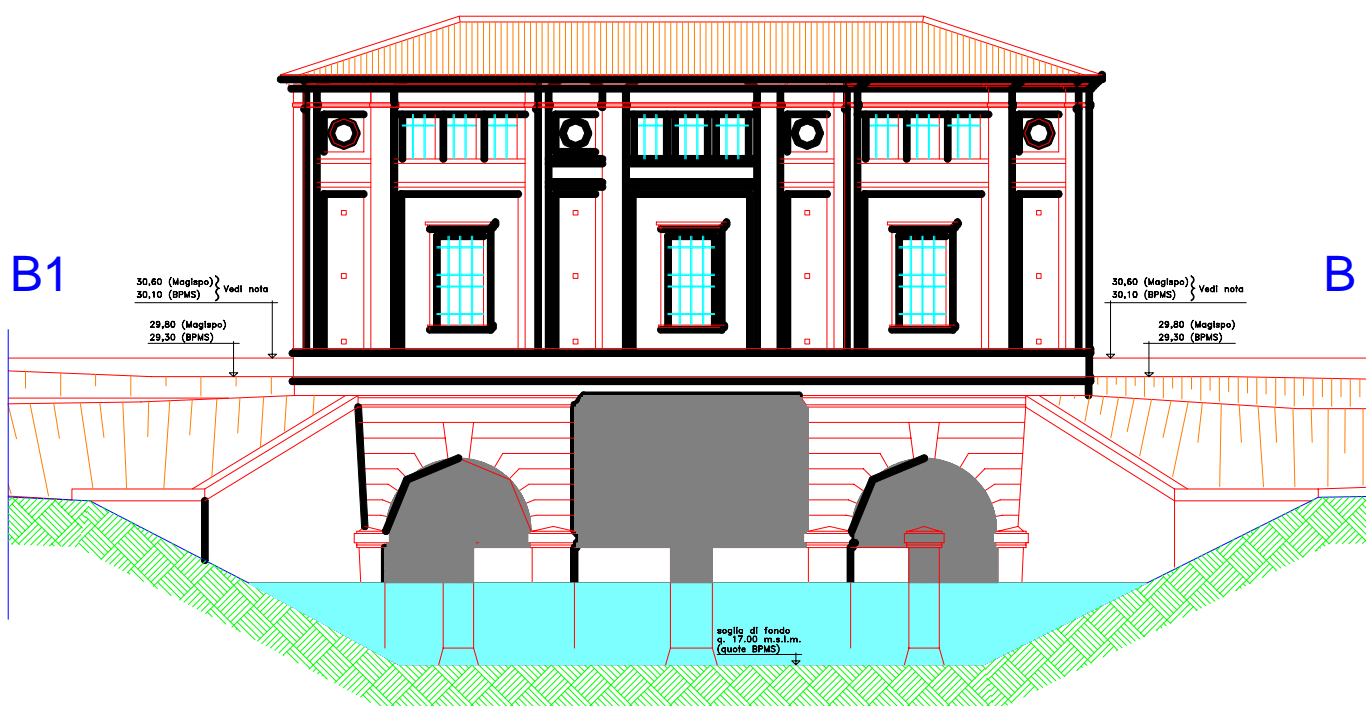
COMMITTENTE: CONSORZIO DELLA BONIFICA PARMIGIANA-MOGLIA-SECCHIA.

TIPO DI INCARICO: COORDINAMENTO PROGETTAZIONE INTEGRATA,
COORDINAMENTO SICUREZZA IN ESECUZIONE E DL.

IMPORTO: €3.500.000,00

STATO DELL'OPERA: COLLAUDATO, IN ESERCIZIO

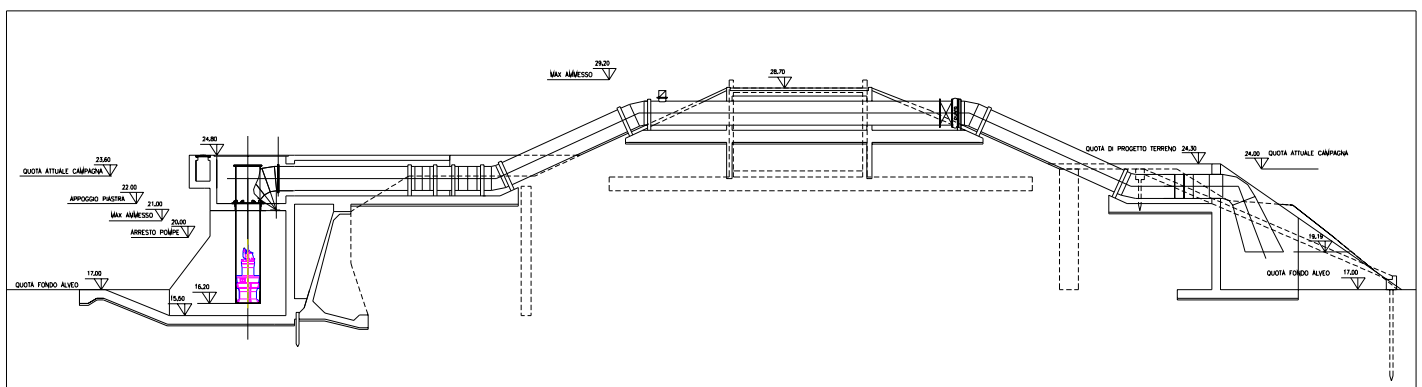
CHIAVICA BORETTO – PROSPETTO VERSO BACINO – (SUD)
PROGETTO



Il progetto esamina la possibilità di scaricare parte delle acque di piena del sistema Cavo Parmigiana Moglia – Canale Derivatore, direttamente in Po attraverso lo stesso Canale Derivatore e quindi mediante la presa di Boretto. Infatti l'abbassamento delle quote di magra del Po, connesso al considerevole abbassamento del fondo di tale fiume, rende attualmente molto spesso praticabile la manovra di scarico per gravità delle acque del Derivatore, in caso di piena di quest'ultimo. Pertanto è risultato sufficiente un intervento di adeguamento della paratoia centrale della Chiavica di derivazione irrigua sul fiume Po a Boretto, nonché del mandracchio della presa, necessarie e già previste ai fini della difesa dalle piene del Po, per garantire la possibilità di scarico suddetto per un elevato numero di giorni all'anno (mediamente 271). Inoltre la realizzazione di un nuovo dispositivo idrovoro in corrispondenza della controchiavica consente, con una limitata spesa e senza alcun danno delle opere idrauliche classificate, di garantire lo scarico anche per quote di Po superiori al livello di piena del canale Derivatore per gli ulteriori 94 giorni/anno in media.

Il progetto ha previsto poi la sistemazione e l'adeguamento delle opere esistenti in relazione alle necessità di scarico (sistema di intercettazione con paratoie in corrispondenza della chiavica verso Po, rivestimento vasca e canale di scarico).

Tale impianto idrovoro consentirà, in alternativa o in aggiunta rispetto alle opere di bonifica già esistenti, di garantire il deflusso delle piene del Cavo Parmigiana Moglia, evitando pericolosissimi sormonti arginali e potenziali disastrosi allagamenti.



Impianto di sollevamento Controchiavica

