

Comuni di Guastalla e Gualtieri (RE)

**INTERVENTI DI ADEGUAMENTO E MESSA IN
SICUREZZA DELLE BOTTI BENTIVOGLIO, SOTTO IL
TORRENTE CROSTOLO, TRA I COMUNI DI
GUASTALLA E GUALTIERI**

COMMITTENTE: CONSORZIO DELLA BONIFICA PARMIGIANA-MOGLIA-SECCHIA.

TIPO DI INCARICO: COORDINAMENTO PROGETTAZIONE INTEGRATA,
COORDINAMENTO SICUREZZA IN ESECUZIONE E DIREZIONE LAVORI.

IMPORTO: €1.291.142,00

STATO DELL'OPERA: ESEGUITA



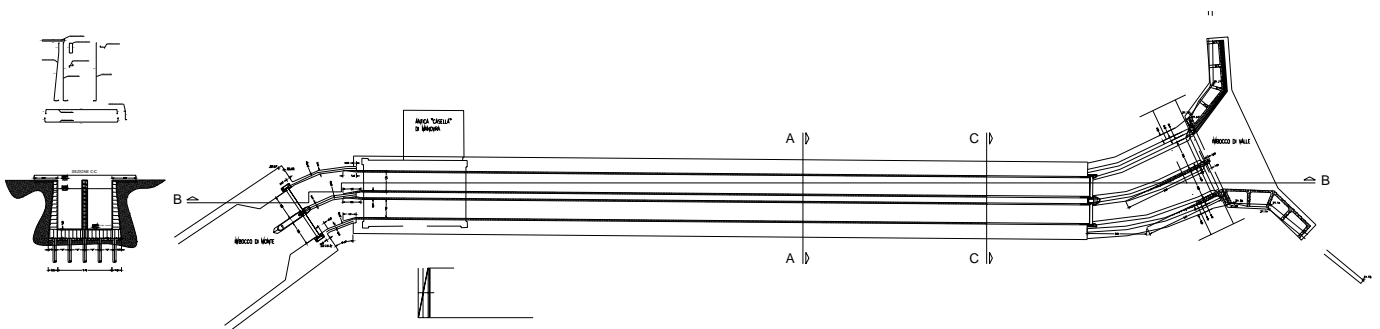
Le botti in oggetto assolvono la funzione promiscua di evacuare le portate di piena del bacino sotteso in sinistra Crostolo e di trasferire le portate irrigue, derivate dal Po a Boretto, al territorio in destra idraulica.

Alla botte più antica, incastonata sotto l'alveo e gli argini del Crostolo, erano connesse pertanto notevoli preoccupazioni, in quanto una crisi strutturale del manufatto avrebbe potuto provocare un'alluvione catastrofica interessando un territorio vastissimo.

L'intervento di protezione e messa in sicurezza dell'antica Botte Bentivoglio, che sottopassa il Torrente Crostolo unendo il Canale Derivatore al Cavo Parmigiana - Moglia, tra Gualtieri e Guastalla, ha fatto quindi parte del quadro delle opere urgenti per la messa in sicurezza di un esteso territorio tra foce Enza e foce Secchia, lungo l'asta principale del fiume Po.

Infatti la presenza e la particolarità delle botti non consentiva un adeguato rinforzo delle arginature del Torrente Crostolo. E' stato pertanto necessario prolungare le botti a monte e a valle e prevedere muri di sostegno per consentire la realizzazione della sagoma di progetto dell'argine anche nel tratto interessato dai manufatti in parola, nonché assicurare un adeguato grado di sicurezza in particolare al manufatto della botte più antica.

Pertanto l'intervento ha compreso: la protezione ed il consolidamento strutturale dell'antica Botte; la messa in sicurezza dell'antica derivazione in destra, del Consorzio dell'Agro Mantovano-Reggiano; l'inserimento di paratoie di sicurezza ad azionamento elettromeccanico sulla botte vecchia, a monte e a valle dell'attraversamento di Crostolo, e sulla botte nuova solamente a monte del torrente; l'abbattimento di edifici recenti, incongrui e inutilizzati, al fine di migliorare l'accessibilità e l'operatività alle paratoie di sicurezza e ripulire e riqualificare il contesto ambientale presente; la costruzione di un fabbricato di modeste dimensioni in cui alloggiare il nuovo G.E. e i quadri di comando a servizio delle paratoie delle Botti.



Antica Botte Bentivoglio

